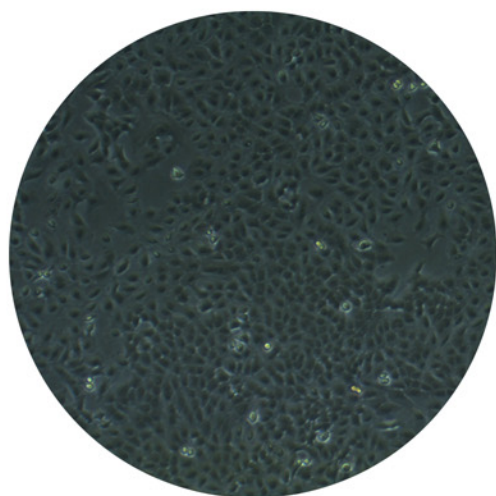


倒立型位相差顕微鏡

PHASE CONTRAST INVERTED MICROSCOPE.

TBI

無色透明な標本(生体細胞、生菌など)を観察する場合、通常の明視野観察では染色をしなければなりませんので、生きたままでは観察することができません。しかし位相差顕微鏡は光の回折と干渉の性質を利用して明暗のコントラストにより無色透明な標本を見ることが出来る顕微鏡です。培養細胞はシャーレの底に存在するため、正立型顕微鏡では観察できません。しかし倒立型顕微鏡は容器の下方から対物レンズを近づけて容器のまま観察できる利点があります。便利な倒立型の上、さらに位相差装置を兼備して、生物観察の世界を広げました。



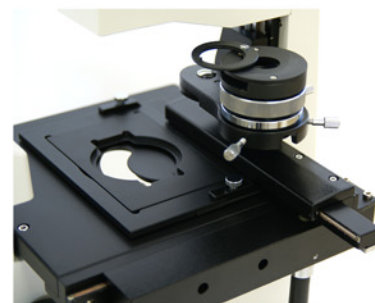
10倍の位相差スライダ及び対物レンズが付属しており、無色透明な標本の観察が行えます。オプションで25倍と40倍用の位相差スライダ及び対物レンズもご用意しておりますので、より高倍率での観察も可能です。



2種類のステージプレート

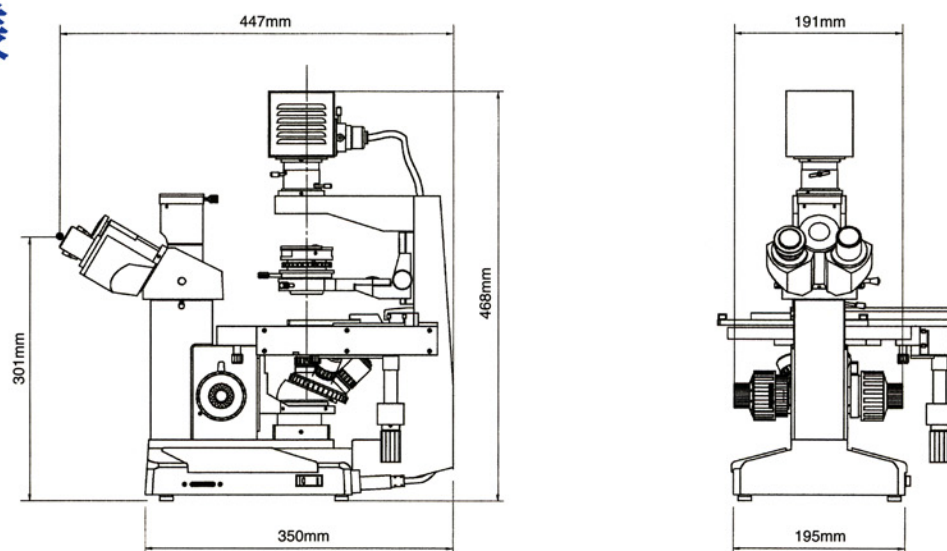


6V30Wのハロゲン照明



メカニカルステージ搭載

✓仕様



接眼レンズ (広視野レンズ)	Wide field10× (視野数 20mm)			
対物レンズ (プランアクロマートレンズ)	倍率	開口数 (N.A.)	作動距離 (W.D.)	カバーガラスの厚さ
	10×	0.25	8.1mm	指定なし
	25×	0.40	4.8mm	1.2mm
	40×	0.60	3.3mm	1.2mm
	Plan PHP2 10×	0.25	8.1mm	1.2mm
総合倍率	100×～400×			
コンデンサー	長作動 作動距離 (MD) = 50mm			
照明	6V 30W ハロゲン照明			
付属物	ステージプレート2種類 / 色フィルター (緑、青、すりガラス) / 10×位相差用スライダー / 心出し望遠鏡			
位相差観察用付属装置	Plan PHP2 10×対物レンズ / 10×位相差用スライダー / 心出し望遠鏡			
価格	¥ 295,000 (税抜)			

✓オプション



◀ YAK-7-2

高倍率位相差セット

位相差用対物レンズ25倍 (Plan PHP2 25×)

位相差用対物レンズ40倍 (Plan PHP2 40×)

位相差スライダー25倍, 40倍用

価格 ¥ 79,000 (税抜)



◀ YAE-2

16× 接眼レンズ
広視野 (Wide field)
視野数 11mm
重量 35g
価格 ¥ 7,000 (税抜)



◀ YAE-3

20× 接眼レンズ
広視野 (Wide field)
視野数 11mm
重量 55g
価格 ¥ 7,000 (税抜)



◀ YAE-4

10× 目盛入接眼レンズ
広視野 (Wide field)
視野数 18mm
重量 75g
全目盛 10mm
1目盛 0.1mm
価格 ¥ 15,000 (税抜)

その他: CCDカメラ用アダプター1× (YAK-1-1)、CCDカメラ用アダプター0.5× (YAK-05)、CCDカメラ用直筒アダプター1× (YAK-10)
対物マイクロメーター (YAM-3) ※1Divi=0.01mm スライドガラス型、交換用ハロゲンランプ (YAL-3) ※6V 30W



八洲光学工業株式会社
YASHIMA OPTICAL CO., LTD.

〒166-0012 東京都杉並区和田1-1-12 八洲ビル5F

TEL 03-5340-0391 / FAX 03-5340-0485

E-mail yashima@microscope.co.jp

Homepage <http://www.microscope.co.jp>